

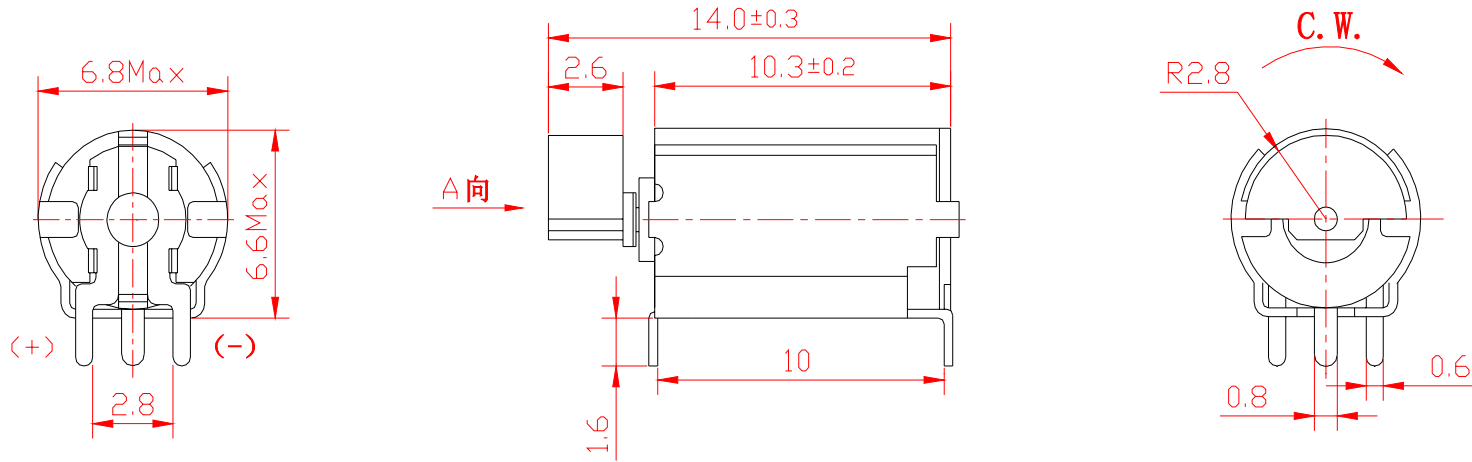
10. 外形图/Outline Drawing

www.jinlong-machinery.com

Z6SC0A0150081

技术要求/Technical Requirements:

1. 额定电压/Rated voltage: 1.3V
2. 额定电流/Rated current: 80mA Max
3. 额定转速/Rated speed: 9000 ± 2000rpm
4. 堵转电流/Stall current: 145mA Max
5. 端子阻抗/Terminal resistance: 11Ω(±20%)
6. 起动电压/Starting voltage: 0.75V Max
7. 轴向间隙/Shaft end play: 0.1~0.3mm
8. 所有尺寸为A向压紧后的尺寸(不包括轴向间隙)/  
Overall length is measured after counterweight  
being pressed against body in direction A. (Shaft  
end play is not included.)
9. 未注线性公差为/Unmarked tolerance: ±0.1mm



借(通)用件登记

底图总号

签字

日期

						jinlong-machinery.com			金龙机电股份有限公司	
标记	处数	分区	更改文件号	签名	日期	阶段标记		重量	比例	外形图
设计	杨兰	2011.09.15	标准化	郭梦秋	2011.09.15				5:1	
校对										Z6SC0A0150081
审核	彭小华	2011.09.15				共 页		第 页		
工艺	徐继森	2011.09.15	批准	项瑞坚	2011.09.15					

2011.09.15

规格书/Specification

编号/NO. KOTL-B-610

代码/code: 0

7/8